

คุณลักษณะเฉพาะของอุปกรณ์และครุภัณฑ์ และขอบเขตงาน
โครงการขยายผลการศึกษาทางไกลผ่านดาวเทียม

โรงเรียนในโครงการขยายผลการศึกษาทางไกลผ่านดาวเทียม มี ๒ กลุ่ม คือ

กลุ่มที่ ๑ โรงเรียนที่มีนักเรียนไม่เกิน ๑๒๐ คน ที่ยังไม่ได้รับการจัดสรรอุปกรณ์การศึกษาทางไกล
ผ่านดาวเทียม

กลุ่มที่ ๒ โรงเรียนที่มีนักเรียนไม่เกิน ๑๒๐ คน ที่ได้รับการจัดสรรอุปกรณ์การศึกษาทางไกลผ่านดาวเทียม
และแจ้งอุปกรณ์ชำรุดเสียหาย

รายละเอียดคุณลักษณะเฉพาะอุปกรณ์และครุภัณฑ์การศึกษาทางไกลผ่านดาวเทียม มี ๓ รายการดังนี้

๑. โทรทัศน์ แอล อี ดี (LED TV) ขนาดขั้นต่ำ ๓๒ นิ้ว ราคาเครื่องละ ๑๐,๐๐๐ บาท
จำนวน ๖ เครื่อง มีคุณลักษณะเฉพาะอย่างน้อย ดังนี้
 - ๑.๑ ระดับความละเอียด เป็นความละเอียดของจอภาพ(Resolution) ไม่น้อยกว่า
๑,๓๖๖x๗๖๘ พิกเซล
 - ๑.๒ ขนาดที่กำหนดเป็นขนาดจอภาพขั้นต่ำ ๓๒ นิ้ว
 - ๑.๓ แสดงภาพด้วยหลอดภาพ แบบ LED Backlight
 - ๑.๔ ช่องต่อ HDMI ไม่น้อยกว่า ๒ ช่องสัญญาณ เพื่อการเชื่อมต่อสัญญาณภาพ และเสียง
 - ๑.๕ ช่องต่อ USB ไม่น้อยกว่า ๑ ช่องสัญญาณ รองรับไฟล์ ภาพ เพลง และภาพยนตร์
 - ๑.๖ ช่องการเชื่อมต่อแบบ AV หรือ DVD Component
 - ๑.๗ มีเอกสารรับประกันสินค้าเป็นระยะ ๒ ปี จากผู้ผลิตหรือเจ้าของผลิตภัณฑ์
 - ๑.๘ ต้องมีศูนย์บริการหรือตัวแทนจำหน่ายที่ได้รับแต่งตั้งจากเจ้าของผลิตภัณฑ์ในจังหวัดนั้นๆ
 - ๑.๙ ต้องได้รับการรับรองมาตรฐานอุตสาหกรรม (มอก.)
 - ๑.๑๐ ต้องติดตั้งกับผนังอาคาร พร้อมปลั๊กและสายไฟ อย่างถาวร
๒. ชุดรับสัญญาณรายการโทรทัศน์ผ่านดาวเทียม ราคาชุดละ ๕,๐๐๐ บาท จำนวน ๓ ชุด
ใน ๑ ชุด ประกอบด้วย
 - ๒.๑ จานรับสัญญาณดาวเทียม ๑ จาน
 - ๒.๒ หัวรับสัญญาณ (LNB) ชนิด ๒ ขั้ว แบบ V/H จำนวน ๑ หัว
 - ๒.๓ เครื่องรับสัญญาณดาวเทียม (IRD) ๒ เครื่อง



มีคุณลักษณะเฉพาะอย่างน้อย ดังนี้

- กล้องรับสัญญาณจากดาวเทียมไทยคม ย่านความถี่ KU-band แบบ DVB-S2 สามารถรับชมสัญญาณรายการโทรทัศน์ ช่อง DLTV,ch๓,ch๕,ch๗,ch๙, NBT, TPBS และอื่นๆได้
- มีรีโมทไร้สายสำหรับควบคุมหรือปรับแต่งข้อมูลพร้อมแบตเตอรี่
- เมนูการตั้งค่าต้องรองรับภาษาไทย
- มีสายและขั้วต่อสัญญาณมอนิเตอร์แบบ HDMI
- มีชุดจานรับสัญญาณดาวเทียม ขนาดไม่น้อยกว่า ๗๕ เซนติเมตร พร้อมชุดสำหรับยึดปรับแต่งระยะ ตัวเลขมุมยก นี้อต/สกรูยึด
- มีหัวรับสัญญาณ(LNB)ความถี่ KU-Band ๒ ขั้ว แบบสามารถแยกช่องดูอิสระทั้ง V/H พร้อมด้วยสายและขั้วต่อ
- มีเอกสารการลงทะเบียนและรับประกันสินค้า เป็นระยะเวลา ๑ ปี
- มีคู่มือการใช้งานภาษาไทย
- พร้อมการติดตั้ง โดยติดตั้งกล่องรับสัญญาณ(IRD) ห้างละ ๑ เครื่อง

๓. อุปกรณ์เก็บข้อมูลคอมพิวเตอร์ชนิดพกพา (External Hard Disk) ขนาด ๒.๕ นิ้ว จำนวน ๑ ตัว ราคา ๕,๐๐๐ บาท มีคุณลักษณะเฉพาะอย่างน้อย ดังนี้

- ๓.๑ เป็น External Hard Disk แบบเชื่อมต่อภายนอก ขนาดความจุ ไม่น้อยกว่า ๒ TB ความเร็วรอบไม่ต่ำกว่า ๕๔๐๐ rpm
- ๓.๒ มีหน่วยความจำสำรอง (Buffer) ไม่น้อยกว่า ขนาด ๘ MB
- ๓.๓ สามารถใช้แหล่งพลังงานไฟฟ้าจากเครื่องคอมพิวเตอร์จาก USB เพียงพอร์ตเดียว
- ๓.๔ สามารถเชื่อมต่อผ่านอุปกรณ์ที่ใช้ USB 2.0 และ USB 3.0 ได้
- ๓.๕ มีการรับประกันจากผู้แทนจำหน่าย/ผู้ผลิต หรือผู้นำเข้า ไม่น้อยกว่า ๓ ปี

ขอบเขตการดำเนินงาน

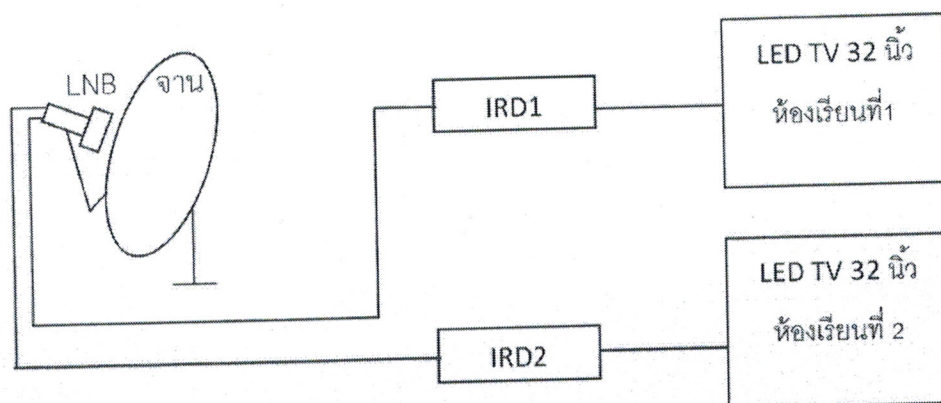
กลุ่มที่ ๑ โรงเรียนที่มีนักเรียนไม่เกิน ๑๒๐ คน ที่ยังไม่ได้บริหารจัดการอุปกรณ์การศึกษาทางไกล ผ่านดาวเทียม งบประมาณ ๘๐,๐๐๐ บาท ประกอบด้วยอุปกรณ์ ดังต่อไปนี้

- ๑.๑ โทรทัศน์ แอล อี ดี ขนาดขั้นต่ำ ๓๒ นิ้ว จำนวน ๖ เครื่อง ราคาเครื่องละ ๑๐,๐๐๐ บาท
- ๑.๒ ชุดรับสัญญาณรายการโทรทัศน์ผ่านดาวเทียม จำนวน ๓ ชุด ราคาชุดละ ๕,๐๐๐ บาท
- ๑.๓ อุปกรณ์เก็บข้อมูลคอมพิวเตอร์ชนิดพกพา ขนาดความจุ ๒ TB ๑ ตัว ราคา ๕,๐๐๐ บาท
- ๑.๔ สายสัญญาณ RG-๖ ภายนอก-ภายใน,สายไฟ,อุปกรณ์ประกอบการติดตั้ง พร้อมติดตั้งอุปกรณ์ ในข้อ ๑.๑ และ ๑.๒ จำนวน ๖ ห้องเรียน



การติดตั้งสำหรับโรงเรียนในกลุ่มที่ ๑

๑. ติดตั้งจานรับสัญญาณดาวเทียมในตำแหน่งที่รับสัญญาณได้ดีที่สุดไม่มีต้นไม้มาบังในอนาคต
๒. สายสัญญาณจากหัวรับสัญญาณ(LNB)ไปยังเครื่องรับสัญญาณ(IRD)หากอยู่กลางแจ้งระยะไกลควรใช้สายภายนอก ระยะสายสัญญาณจาก LNB ไปยัง IRD ต่อจุดไม่ควรยาวเกิน ๓๐ เมตร
๓. การติดตั้งโทรทัศน์ แอล อี ดี แบบติดผนังถาวร ไม่ควรอยู่สูงเกินไปจะเป็นปัญหาต่อสุขภาพของนักเรียนควรให้สูงพ้นจากระดับศีรษะนักเรียนขณะนั่งและสูงจากระดับสายตาดเล็กน้อย
๔. จุดติดตั้งเครื่องรับสัญญาณ(IRD) ตั้งติดตั้งให้คงทนถาวรอยู่ใกล้กับ LED TV พร้อมมีปลั๊กไฟเดินสายติดผนังแบบถาวร
๕. การติดตั้งชุดรับสัญญาณรายการโทรทัศน์ผ่านดาวเทียม ๑ ชุด ติดตั้ง ๒ ห้องเรียน ติดตั้งทั้งหมด ๓ ชุด ๖ ห้องเรียน ดังภาพที่ ๑



ภาพที่ ๑ การติดตั้งชุดรับสัญญาณรายการโทรทัศน์ผ่านดาวเทียม แบบ ๑ ชุด ๒ ห้องเรียน

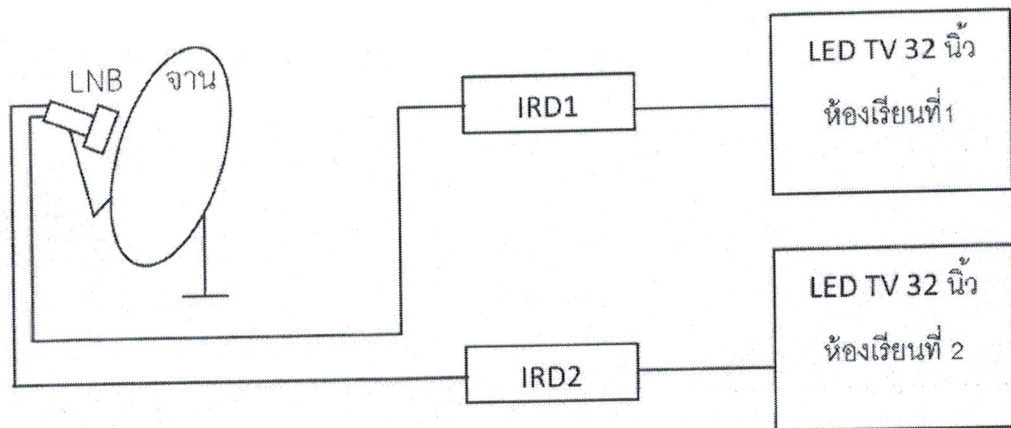
กลุ่มที่ ๒ โรงเรียนที่มีนักเรียนไม่เกิน ๑๒๐ คน ที่ได้รับการจัดสรรอุปกรณ์การศึกษาทางไกลผ่านดาวเทียมและแจ้งอุปกรณ์ชำรุดเสียหาย งบประมาณ ตามจำนวนอุปกรณ์ที่ชำรุดประกอบด้วยอุปกรณ์ ดังต่อไปนี้

- ๒.๑ โทรทัศน์ แอล อี ดี ขนาดชั้นต่ำ ๓๒ นิ้ว(เปลี่ยนใหม่แทนทีวี ๒๑ นิ้วทั้งหมด)
จำนวน ๖ เครื่อง ราคาเครื่องละ ๑๐,๐๐๐ บาท
- ๒.๒ จานรับสัญญาณดาวเทียมพร้อมหัวรับ(LNB V/H) แบบ ๒ ขั้ว ราคาชุดละ ๓,๐๐๐ บาท
- ๒.๓ เครื่องรับสัญญาณดาวเทียม(IRD) ราคาเครื่องละ ๑,๐๐๐ บาท
- ๒.๔ สายสัญญาณ RG-๖ ภายนอก-ภายใน,สายไฟ,อุปกรณ์ประกอบการติดตั้ง ติดตั้งทดแทนที่เสีย
- ๒.๕ อุปกรณ์เก็บข้อมูลคอมพิวเตอร์ชนิดพกพา ขนาดความจุ ๒ TB จำนวน ๑ ตัว ๕,๐๐๐ บาท
- ๒.๖ ค่าจ้างปรับปรุงระบบขยายสัญญาณไปยังเรียน ตามที่จ่ายจริง โรงเรียนละไม่เกิน ๕,๐๐๐ บาท



การดำเนินการสำหรับโรงเรียนในกลุ่มที่ ๒ ให้ดำเนินการ ดังนี้

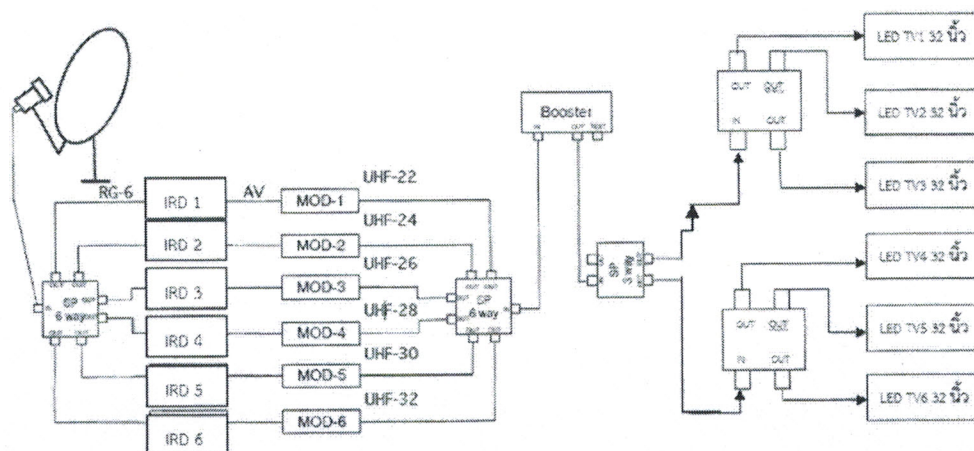
๑. เปลี่ยน ทวี ๒๑ นิ้ว เดิม เป็น โทรทัศน์ แอล อี ดี ขนาดชั้นต่ำ ๓๒ นิ้ว ห้อง ละ ๑ เครื่อง
๒. ให้ช่างในพื้นที่หรือเจ้าหน้าที่ของสำนักงานเขตพื้นที่การศึกษา ตรวจสอบการเสียบของอุปกรณ์และระบบขยายสัญญาณที่เดิมได้ติดตั้งไว้ พร้อมประเมินราคาเปลี่ยนอุปกรณ์และการปรับปรุงระบบขยายสัญญาณไปยังห้องเรียน ตามสภาพและความเหมาะสมของโรงเรียน
๓. อุปกรณ์และครุภัณฑ์ที่เป็น จานรับสัญญาณ หัวรับสัญญาณ(LNB) เครื่องรับสัญญาณดาวเทียม (IRD) สายสัญญาณต่างๆ ตัวรวม และตัวแยกสัญญาณ ที่เสีย ให้เปลี่ยนใหม่ทดแทนของเดิม โดยดำเนินการดังนี้
 - ๓.๑ กรณีสายสัญญาณในบางจุดเสีย หรือ อุปกรณ์กระจายสัญญาณเสีย ให้ประเมินการซ่อมตามความเหมาะสม โดยปรับปรุงระบบเดิมให้ใช้งานได้ทั้งหมด หรือเฉพาะบางส่วนที่สามารถซ่อมได้ สะดวก ที่เหลือให้ติดตั้งชุดรับสัญญาณใหม่ ดังภาพที่ ๒



ภาพที่ ๒ การติดตั้งชุดรับสัญญาณรายการโทรทัศน์ผ่านดาวเทียม แบบ ๑ ชุด ๒ ห้องเรียน แทนห้องที่เสีย



๓.๒ กรณีที่งาน หัวรับสัญญาณ สายสัญญาณ และระบบขยายสัญญาณยังอยู่ในสภาพดี แต่เครื่องรับสัญญาณดาวเทียม(IRD) เสียเป็นบางจุด ให้เปลี่ยนเครื่องรับสัญญาณดาวเทียมตามรายการในข้อ ๒.๓ และ ใช้ Modulator แบบกำหนดช่องสัญญาณความถี่ RF ได้ เพื่อเชื่อมต่อกับระบบเดิม ดังภาพที่ ๓



ภาพที่ ๓ ปรับปรุงจากระบบเดิม โดยเพิ่ม Modulator ตามจุดที่เปลี่ยน IRD

การใช้ระบบ e-Learning ของการศึกษาทางไกลผ่านดาวเทียม(eDLTV)

เพื่อใช้ในการสอนกรณีโรงเรียนไม่สามารถจัดตารางสอนได้ตรงกับตารางการออกอากาศของช่องรายการ DLTV โดยเจ้าหน้าที่ของสำนักงานเขตพื้นที่การศึกษานำ Harddisk ขนาดความจุ ๒ TB ไปสำเนา ระบบ eDLTV จากมหาวิทยาลัยราชภัฏ ที่ใกล้เคียง โดยสำนักงานพัฒนาวิทยาศาสตร์และเทคโนโลยีแห่งชาติ(สวทช.) กระทรวงวิทยาศาสตร์และเทคโนโลยี ได้ดำเนินการจัดทำระบบ e-Learning ในโครงการเทคโนโลยีสารสนเทศตามพระราชดำริ สมเด็จพระเทพรัตนราชสุดาฯ สยามบรมราชกุมารี หรือระบบ eDLTV และมอบให้มหาวิทยาลัยราชภัฏเป็นผู้เผยแพร่ (ตามเอกสารแนบ) และให้ความรู้ในการใช้งาน รายละเอียดการใช้งานศึกษาได้จาก ทีวีดีคู่มือการติดตั้งและใช้การงานระบบ e-Learning ที่ได้รับมอบไป แล้วในการประชุมโครงการขยายผลการศึกษทางไกลผ่านดาวเทียม หรือจากเว็บไซต์ <http://edltv.net/>

